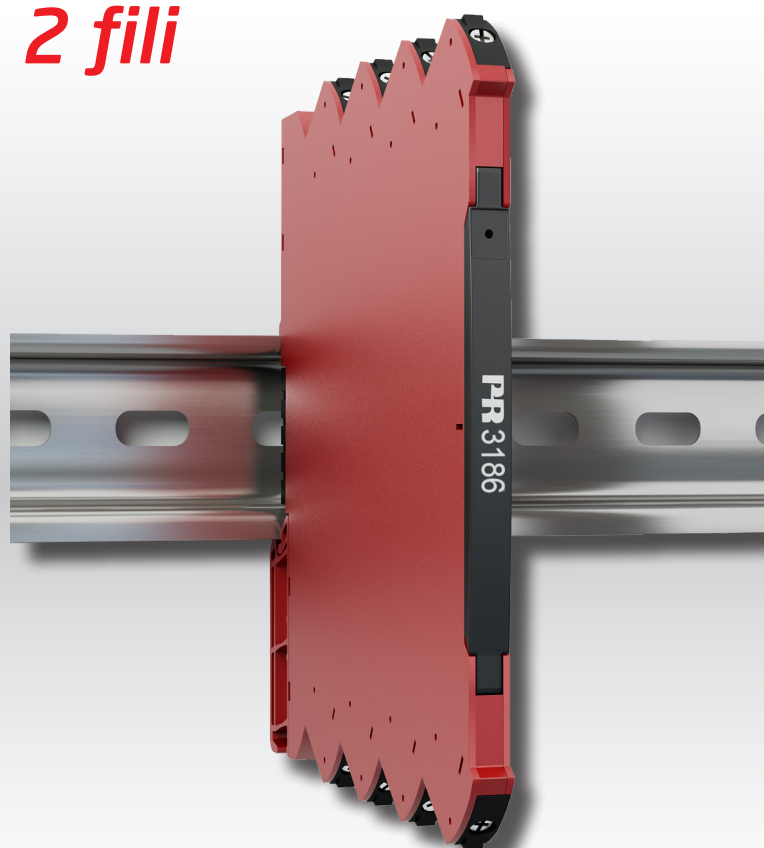


PERFORMANCE  
MADE  
SMARTER

Manuale del prodotto

**3186A:** *Trasmettitore isolato con  
tecnica a 2 fili*

**3186B:** *Isolatore corrente in tecnica  
2 fili*



TEMPERATURA | INTERFACCE I.S. | INTERFACCE DI COMUNICAZIONE | MULTIFUNZIONE | ISOLAMENTO | DISPLAY

No. 3186V103-IT  
Dal no. di ser.: 221319037

**PR**  
electronics

# 6 prodotti fondamentali *per ogni esigenza*

## Formidabili da soli, senza rivali se combinati

Grazie alle nostre tecnologie innovative brevettate rendiamo più intelligente e più semplice il condizionamento dei segnali. La nostra gamma di prodotti è composta da sei sezioni, in ciascuna delle quali proponiamo diversi dispositivi analogici e digitali per oltre un migliaio di applicazioni nelle automazioni industriali e di processo. Tutti i nostri prodotti rispettano o superano i più rigorosi standard di settore, per la piena affidabilità anche negli ambienti più ostili. Inoltre, la garanzia di 5 anni offre la massima tranquillità.



Temperature

La nostra gamma di sensori e trasmettitori di temperatura consente la massima integrità del segnale dal punto di misurazione fino al sistema di controllo. È possibile convertire i segnali di temperatura dei processi industriali in comunicazioni analogiche, digitali o su bus di campo usando una soluzione da punto a punto altamente affidabile con breve tempo di risposta, autocalibrazione automatica, rilevamento dei guasti del sensore, bassa deviazione e prestazioni EMC ottimali in qualsiasi ambiente.



I.S. Interface

Offriamo i segnali più sicuri, testando i nostri prodotti ai sensi degli standard di sicurezza più rigorosi. Impegnandoci nell'innovazione abbiamo ottenuto successi pionieristici nello sviluppo di interfacce I.S. pienamente conformi ai requisiti SIL 2, efficienti e convenienti. La nostra gamma di barriere analogiche e digitali a sicurezza intrinseca offre ingressi e uscite multifunzionali per installare le soluzioni PR facilmente, ovunque. I nostri backplane semplificano ulteriormente le grandi installazioni e offrono una perfetta integrazione con i sistemi DCS standard.



Communication

Proponiamo interfacce di comunicazione economiche e semplici da utilizzare, che consentono l'interazione con tutti i nostri prodotti. Tutte le interfacce sono rimovibili, hanno un display integrato per la lettura dei valori di processo e diagnostica e si possono configurare tramite pulsanti. Le funzionalità specifiche dei prodotti comprendono la comunicazione tramite Modbus e Bluetooth e l'accesso remoto tramite l'applicazione PPS (PR Process Supervisor), disponibile per iOS e Android.



Multifunction

La nostra esclusiva gamma di dispositivi adatti per svariate applicazioni si può facilmente impiegare come soluzione standard nel proprio sito. Avere una variante che si applica a un'ampia gamma di applicazioni può ridurre i tempi di installazione e di formazione, semplificando notevolmente la gestione dei ricambi nella propria struttura. I nostri dispositivi sono progettati per un segnale ad alta precisione nel lungo periodo, con un basso consumo di energia, immunità ai disturbi elettrici e semplice programmazione.



Isolation

I nostri isolatori da 6 mm compatti, veloci e di alta qualità si avvalgono della tecnologia dei microprocessori, offrendo livelli eccezionali di prestazioni e di immunità EMC per applicazioni dedicate con bassissimi costi di gestione. Si possono montare verticalmente e orizzontalmente, senza spazio tra le unità.



Display

La nostra gamma di display è caratterizzata da grande flessibilità e stabilità. I dispositivi soddisfano praticamente ogni esigenza di visualizzazione per la lettura dei segnali di processo, grazie all'ingresso universale e all'esteso range di alimentazione. Consentono di eseguire misure in tempo reale dei valori di processo in qualsiasi settore e sono progettati per offrire informazioni affidabili e intuitive, anche negli ambienti più impegnativi.

# 3186A: Trasmettitore isolato con tecnica a 2 fili

## 3186B: Isolatore corrente in tecnica 2 fili

### Elenco dei contenuti

Avvertenze .....	4
Identificazione dei simboli .....	4
Istruzioni di sicurezza.....	5
Montaggio e smontaggio del SISTEMA 3000 .....	6
Installazione su barra DIN .....	7
Marcatura.....	7
Applicazioni.....	8
Caratteristiche tecniche .....	8
Montaggio / installazione .....	8
Collegamenti.....	9
Codifica.....	10
Accessori .....	10
Specifiche tecniche.....	10
Istruzioni per l'installazione .....	13
Installazione UL.....	13
Installazione IECEx, ATEX e UKEX in ambienti di tipo Zona 2.....	13
Installazione cFMus in Divisione 2 o Zona 2 .....	13
Storia del documento .....	14

## Avvertenze



**GENERALE**

Per evitare il rischio di scosse elettriche e incendio devono essere osservate le istruzioni di sicurezza di questo manuale e le relative indicazioni.

Le specifiche elettriche non devono essere superate e il modulo deve essere utilizzato solo come descritto nelle pagine che seguono.

Prima di ordinare il modulo questo manuale deve essere esaminato attentamente.

Solo personale qualificato (tecnici) può installare l'apparecchiatura descritta in questo manuale.

Se il dispositivo è utilizzato in un modo non specificato dal produttore, la protezione prevista dal dispositivo potrebbe essere pregiudicata.

**Al fine di evitare esplosioni e lesioni gravi: restituire i moduli che presentino guasti meccanici a PR electronics per la riparazione o la sostituzione.**

**Le riparazioni devono essere effettuate solo da PR electronics A/S.**



**TENSIONE  
PERICOLOSA**

Non collegare il dispositivo a tensioni pericolose prima di averlo fissato correttamente.

Nelle applicazioni che prevedono tensioni pericolose in ingresso o in uscita è necessario garantire uno spazio sufficiente o un isolamento adeguato per i fili, i morsetti e le cassette, per garantire protezione contro le scariche elettriche.



**PRUDENZA**

Potenziale pericolo di carica elettrostatica. Per evitare il rischio di esplosione a causa di una carica elettrostatica dell'involucro, non maneggiare il modulo a meno che la zona sia sicura, o siano state adottate appropriate misure di sicurezza per evitare scariche elettrostatiche.

## Identificazione dei simboli



**Triangolo con un punto esclamativo:** Avvertenza / istruzioni. Situazioni potenzialmente pericolose. Leggere il manuale prima di installare e mettere in servizio il dispositivo, per evitare incidenti che potrebbero causare lesioni personali o danni meccanici.



Il marchio CE indica la conformità ai requisiti essenziali delle direttive europee.



Il marchio UKCA indica che il dispositivo è conforme ai requisiti essenziali delle normative britanniche.



I moduli Ex sono approvati in accordo alla direttiva ATEX per l'utilizzo in aree con atmosfera esplosiva. Consultare le istruzioni di installazione.

# Istruzioni di sicurezza

## Ricezione e disimballaggio

Estrarre il dispositivo dalla confezione senza danneggiarlo e verificare che il modello corrisponda a quello ordinato. L'imballaggio deve sempre accompagnare il modulo fino a quando quest'ultimo viene definitivamente installato.

## Ambiente di installazione

Evitare l'esposizione a luce solare diretta, polvere, alte temperature, vibrazioni meccaniche e urti, pioggia e forte umidità. Evitare che il prodotto si surriscaldi oltre i limiti di temperatura ambientale indicati, ricorrendo se necessario a un sistema di ventilazione.

Il dispositivo deve essere installato in ambienti con grado di inquinamento 2 o migliore.

Il dispositivo è progettato per un funzionamento sicuro sotto i 2.000 m di quota.

Il dispositivo è destinato a essere utilizzato solo in ambienti chiusi.

## Installazione

Il modulo può essere collegato solo da tecnici che conoscano bene la terminologia tecnica, che abbiano letto con attenzione le avvertenze e le istruzioni del manuale e che siano in grado di seguirle. In caso di dubbi sul corretto utilizzo del dispositivo, contattare il distributore locale oppure rivolgersi al distributore di zona o a

**PR electronics A/S**  
**[www.prelectronics.it](http://www.prelectronics.it)**

Il montaggio e il collegamento del dispositivo devono avvenire in conformità alla legislazione nazionale sull'installazione dei materiali elettrici, in relazione, tra gli altri aspetti, a sezioni dei fili, fusibili e ubicazione.

Le descrizioni dei collegamenti di ingresso / uscita e dell'alimentazione si trovano nel diagramma a blocchi e sui lati di ogni modulo.

Il dispositivo è fornito con terminali di cablaggio di campo ed è alimentato da un isolamento doppio. Un interruttore di alimentazione deve essere facilmente accessibile e vicino al dispositivo. L'interruttore di alimentazione è contrassegnato come unità di sezionamento per il dispositivo.

Il SISTEMA 3000 deve essere montato su una barra DIN in accordo alla norma EN 60715.

L'anno di produzione è indicato dalle prime due cifre del numero di serie.

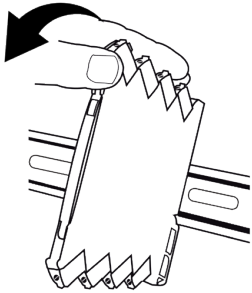
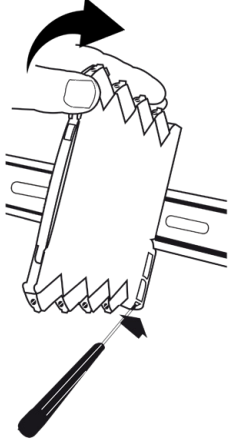
## Pulizia

Quando il dispositivo è scollegato può essere pulito usando un panno inumidito con acqua distillata.

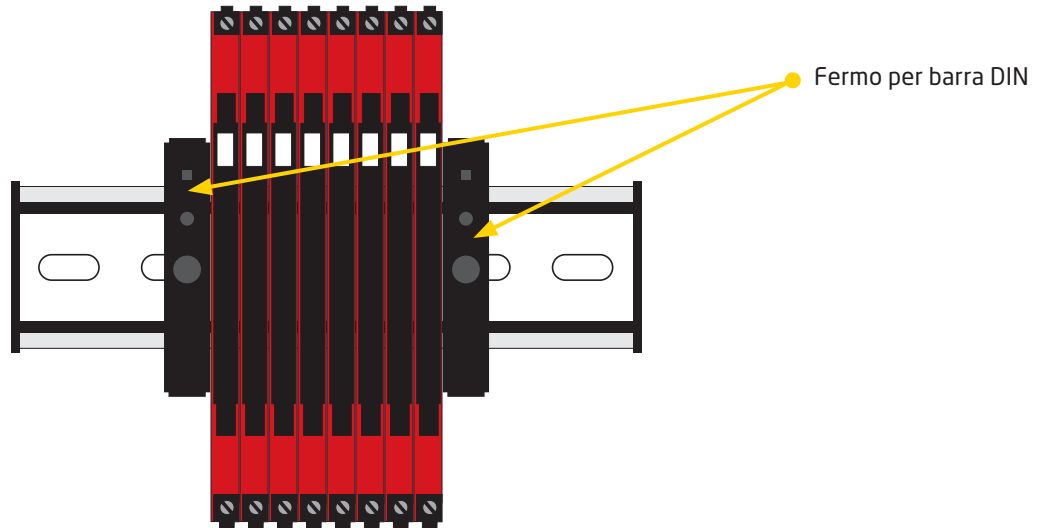
## Responsabilità

Se le istruzioni del presente manuale non vengono rispettate rigorosamente, il cliente non potrà avanzare alcuna richiesta nei confronti di PR electronics A/S, anche se diversamente specificato dal contratto di vendita.

## Montaggio e smontaggio del SISTEMA 3000

<b>Montaggio su barra DIN (Fig.1)</b>	<b>Smontaggio da barra DIN (Fig.2)</b>
<p data-bbox="124 223 710 287">Premere il dispositivo sulla barra finché rimane fissato emettendo un clic</p>	<p data-bbox="798 223 1396 351">Scollegare innanzitutto i connettori con tensione pericolosa. Separare il dispositivo dalla barra sollevando l'elemento di blocco inferiore.</p>
	

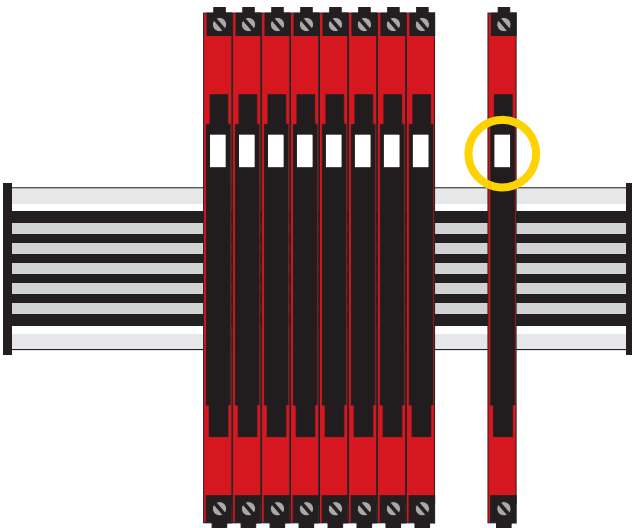
## Installazione su barra DIN



Per le applicazioni marine i dispositivi devono disporre di un fermo per barra di alimentazione (codice PR 9404).

## Marcatura

La copertura anteriore del 3186 è dotata di un'area in cui applicare un contrassegno removibile. L'area assegnata per la marcatura misura 5 x 7,5 mm; si possono usare contrassegni MultiCard System di Weidmüller, tipo MF 5/7,5.



## **3186A: Trasmettitore isolato con tecnica 2 fili**

## **3186B: Isolatore corrente in tecnica 2 fili**

- Trasmettitore isolato / isolatore corrente con tecnica 2 fili, 1 o 2 canali
- Conversione 1:1 nel range 3,5...23 mA
- Bassa caduta di tensione e veloce tempo di risposta <5 ms
- Elevata accuratezza migliore di 0,05%
- Solo 6,1 mm di spessore

### **Applicazioni**

- 3186A è un trasmettitore isolato 1:1 con tecnica 2 alimentato dal circuito di uscita. Il modulo eccita e misura segnali di ingresso passivi.
- 3186B è un isolatore corrente 1:1 in tecnica 2 fili alimentato dal circuito di uscita. Il modulo misura un segnale di ingresso attivo.
- Scelta molto competitiva in termini di prezzo e tecnologia per isolamento galvanico.
- Protegge dai picchi di tensione e dai disturbi elettrici.
- Elimina i rumori elettrici e misura i segnali flottanti.
- Il dispositivo può essere installato in zona sicura o in zona 2 and Cl. 1 Div 2. area.

### **Caratteristiche tecniche**

- 3186 è alimentato dalla tensione del circuito ospitante.
- Fornisce un ampio range 6...35 V.
- Bassa caduta di tensione tra ingresso e uscita di 2,5 V tip. (3186A).
- Bassa caduta in ingresso  $\leq 3$  V (3186B), anche quando nessun circuito in uscita.
- Elevata accuratezza, migliore di 0,05% in un range 3,8...20,5 mA.
- Il campo del segnale è 3,5...23 mA che significa che 3186 è conforme a NAMUR NE43.
- Ingressi e uscite sono flottanti e galvanicamente isolati.
- Elevato isolamento galvanico 2,5 kVAC.
- Veloce tempo di risposta < 5 ms.
- Eccellente rapporto segnale/rumori > 60 dB.

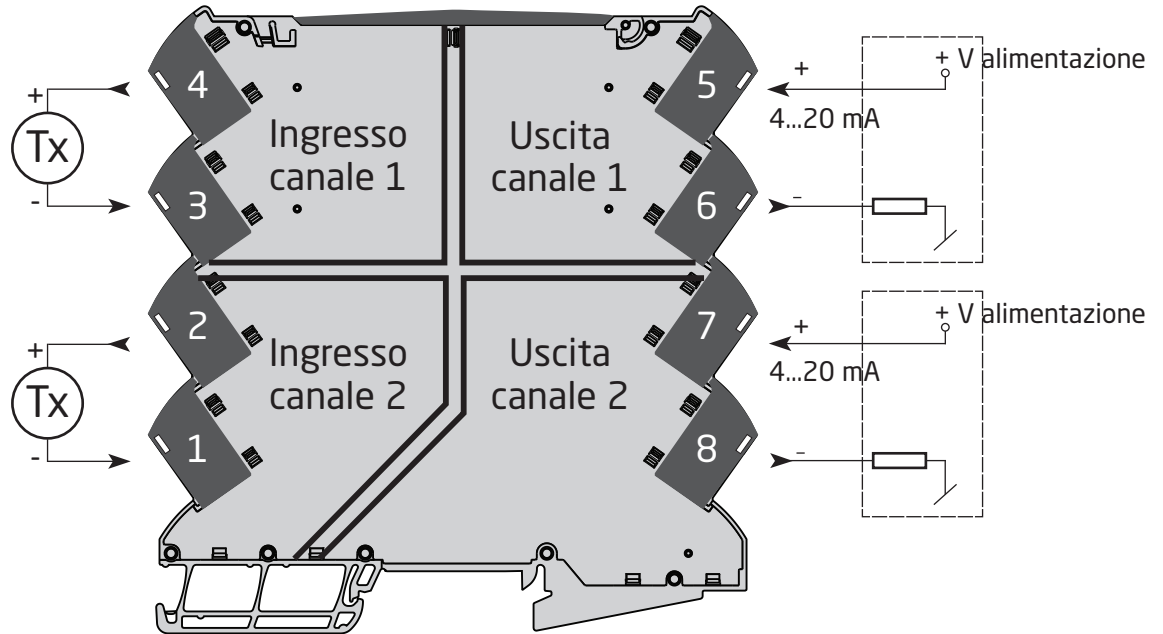
### **Montaggio / installazione**

- Montaggio su guida DIN fino a 330 canali per metro.
- Esteso range di temperatura operativa -25°C...+70°C.

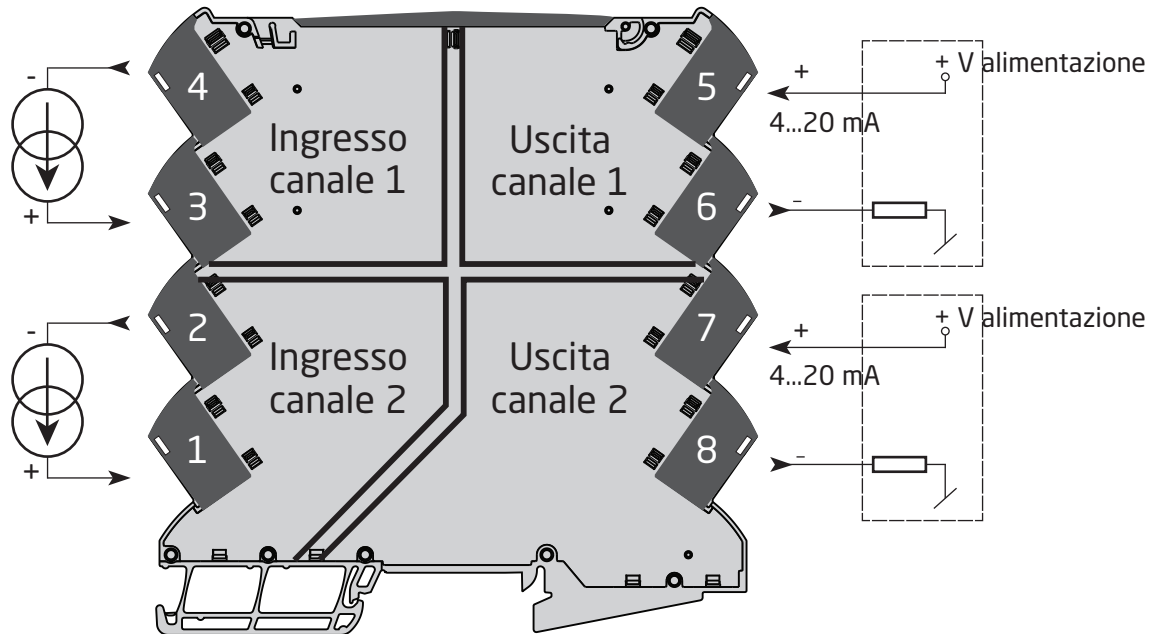


# Collegamenti

## 3186A



## 3186B



*Area sicura o  
Zona 2 e Cl. 1, Div. 2, gr. A-D*

## Codifica

Tipo	Versione	Canali
3186	Trasmettitore isolato con tecnica 2 fili : A	Singolo : 1
	Isolatore corrente in tecnica 2 fili : B	Doppio : 2

Esempio: 3186B2

## Accessori

**9404 = Fermo per barra di alimentazione**

## Specifiche tecniche

### Condizioni ambientali:

Temperatura di funzionamento . . . . .	-25°C fino a +70°C
Temperatura di immagazzinamento. . . . .	-40°C fino a +85°C
Temperatura di calibrazione . . . . .	20...28°C
Umidità . . . . .	< 95% UR (senza cond.)
Grado di protezione . . . . .	IP20
Installazione per grado di inquinamento 2 e cat. di misura / sovratensioni II	

### Caratteristiche meccaniche:

Dimensioni (AxLxP) . . . . .	113 x 6,1 x 115 mm
Peso. . . . .	70 g
Tipo guida DIN . . . . .	DIN EN 60715 - 35 mm
Dimensione filo max. . . . .	0,13...2,5mm <sup>2</sup> / AWG 26...12 cavo a trefoli
Torsione ammessa sui morsetti . . . . .	0,5 Nm
Vibrazione. . . . .	IEC 60068-2-6
2...25 Hz. . . . .	±1,6 mm
25...100 Hz . . . . .	±4 g

### Caratteristiche comuni:

Alimentazione . . . . .	6...35 VDC
Caduta di tensione tra ingresso e uscita, tip. (3186A). . . . .	2,5 V
Caduta di tensione di ingresso, tip. (3186B)	
Apparecchi alimentati e non alimentati . . . . .	≤ 3 V
Tensione d'isolamento, prova . . . . .	2,5 kVAC
Tensione d'isolamento, funzione . . . . .	300 VAC / 250 VAC (Ex)
Dinamica segnale, ingresso / uscita. . . . .	Catena del segnale analogico
Rapporto segnale/rumore . . . . .	> 60 dB
Tempo di risposta (0...90%, 100...10%) . . . . .	< 5 ms
Frequenza di taglio (3 dB) . . . . .	100 Hz

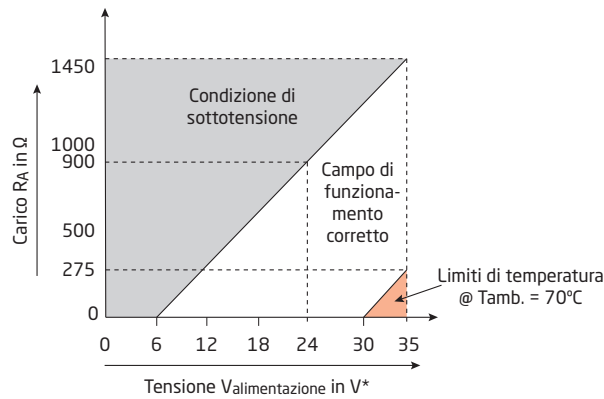
### Potenza dissipata internamente:

3186A. . . . .	50 mW per canale
3186B. . . . .	V <sub>morsetto</sub> x I per canale

Per il dispositivo 3186B1 e B2 al fine di non superare la temperatura massima d'esercizio, è necessario seguire queste indicazioni.

**3186B1**

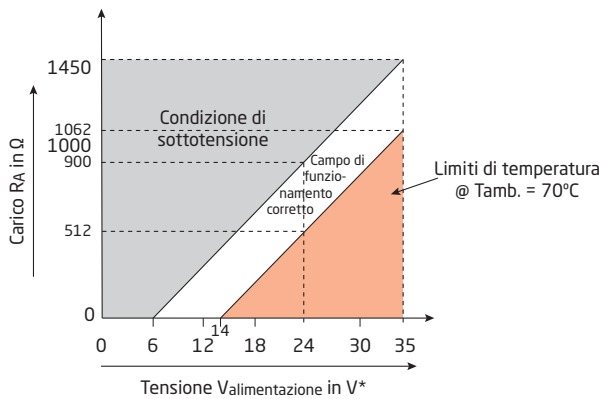
Potenza dissipata @ T<sub>amb.</sub> = 70°C:



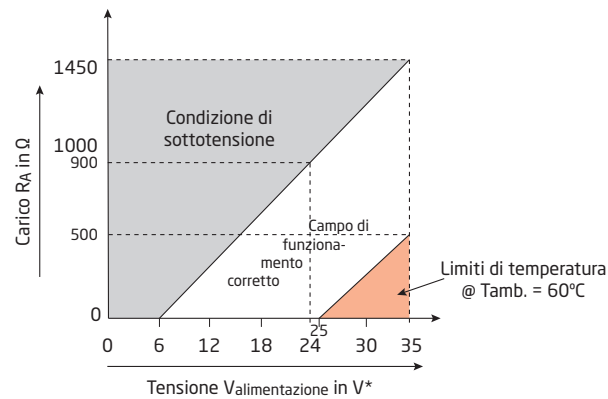
Potenza dissipata @ T<sub>amb.</sub> = 60°C. . . . . Nessuna limitazione nel raggio di azione del modulo

**3186B2**

Potenza dissipata @ T<sub>amb.</sub> = 70°C:



Potenza dissipata @ T<sub>amb.</sub> = 60°C:



Potenza dissipata @ T<sub>amb.</sub> = 50°C. . . . . Nessuna limitazione nel raggio di azione del modulo

\* Valimentazione: La tensione di alimentazione per il loop copre sia la tensione ai terminali di uscita di 3186 sia la caduta di tensione sul resistore R<sub>A</sub>.

R<sub>A</sub> = L'impedenza di ingresso nel PLC + carico nel circuito (incl. la resistenza del cavo).

**Caratteristiche ingresso e uscita:**

Available input transmitter (Tx) supply (3186A) . . . . .	3,5...32,5 V
Campo del segnale, tra ingresso e uscita . . . . .	3,8...20,5 mA
Conversione di segnale . . . . .	1:1
Campo del segnale. . . . .	3,5...23 mA
Limite corrente per loop di uscita, tip. . . . .	24 mA
Sovraccarico di uscita in corrente, max.. . . . .	50 mA

Valori di precisione - 3186A				
Tipo d'ingresso	Precisione assoluta	Coefficiente di temperatura $\Delta^{\circ}\text{C} = [T_{\text{amb.}} - 25^{\circ}\text{C}]$		
mA	$\leq \pm 8 \mu\text{A}$		$T_{\text{amb.}} > 25^{\circ}\text{C}$	$T_{\text{amb.}} < 25^{\circ}\text{C}$
		For $V_{\text{morsetto}} \leq 24 \text{ V}$	$T_{\text{coeff.}} = \pm 0,48 \mu\text{A}/^{\circ}\text{C}$	$T_{\text{coeff.}} = \pm 1,68 \mu\text{A}/^{\circ}\text{C}$
		For $V_{\text{morsetto}} > 24 \text{ V}$	$T_{\text{coeff.}} = \pm 0,02 \mu\text{A}/^{\circ}\text{C} \times V_{\text{morsetto}}^{**}$	$T_{\text{coeff.}} = \pm 0,047 \mu\text{A}/^{\circ}\text{C} \times V_{\text{morsetto}}^{**}$

Valori di precisione - 3186B				
Tipo d'ingresso	Precisione assoluta	Coefficiente di temperatura $\Delta^{\circ}\text{C} = [T_{\text{amb.}} - 25^{\circ}\text{C}]$		
mA	$\leq \pm 8 \mu\text{A}$		$T_{\text{amb.}} > 25^{\circ}\text{C}$	$T_{\text{amb.}} < 25^{\circ}\text{C}$
		For $V_{\text{morsetto}} \leq 24 \text{ V}$	$T_{\text{coeff.}} = \pm 0,48 \mu\text{A}/^{\circ}\text{C}$	$T_{\text{coeff.}} = \pm 1,12 \mu\text{A}/^{\circ}\text{C}$
		For $V_{\text{morsetto}} > 24 \text{ V}$	$T_{\text{coeff.}} = \pm 0,02 \mu\text{A}/^{\circ}\text{C} \times V_{\text{morsetto}}^{**}$	$T_{\text{coeff.}} = \pm 0,047 \mu\text{A}/^{\circ}\text{C} \times V_{\text{morsetto}}^{**}$

\*\* $V_{\text{morsetto}}$ : la tensione ai terminali di uscita misurati in Volt nel dispositivo 3186 vale a dire la tensione tra i terminali 5/6 per il canale 1 e 7/8 per il canale 2.

Immunità EMC . . . . .	< $\pm 0,5\%$ del campo
Immunità estesa EMC	
NAMUR NE 21, criterio A, scarica . . . . .	< $\pm 1\%$ del campo

Del campo = 4...20 mA

**Compatibilità con normative:**

EMC . . . . .	2014/30/UE & UK SI 2016/1091
LVD . . . . .	2014/35/UE & UK SI 2016/1101
RoHS . . . . .	2011/65/UE & UK SI 2012/3032
ATEX . . . . .	2014/34/UE & UK SI 2016/1107
EAC . . . . .	TR-CU 020/2011
EAC Ex . . . . .	TR-CU 012/2011

**Approvazioni:**

DNV, Ships & Offshore. . . . .	TAA00001RW
c UL us, UL 61010-1. . . . .	E314307

**Approvazioni Ex / S.I.:**

ATEX . . . . .	KEMA 10ATEX0147 X
IECEx . . . . .	KEM 10.0068 X
UKEX . . . . .	DEKRA 21UKEX0055X
c FM us. . . . .	FM17US0004X / FM17CA0003X
CCC . . . . .	2020322310003554
EAC Ex . . . . .	RU C-DK.HA65.B.00355/19

# Istruzioni per l'installazione

## Installazione UL

Usare solo conduttori di rame resistenti a 60/75 °C.

Sezione filo . . . . . AWG 26-12

Numero di file. . . . . E314307

Il dispositivo è classificato come Open-type listed process control equipment. Per evitare lesioni causate dall'accesso a componenti in tensione il dispositivo deve essere installato in una custodia. L'unità di alimentazione deve essere conforme ai requisiti della norma NEC di classe 2, come descritto dal National Electrical Code® (ANSI / NFPA 70).

## Installazione IECEx, ATEX e UKEX in ambienti di tipo Zona 2

IECEx KEM 10.0068 X . . . . . Ex ec IIC T4 Gc

KEMA 10ATEX0147 X . . . . . II 3 G Ex ec IIC T4 Gc

DEKRA 21UKEX0055X . . . . . II 3 G Ex ec IIC T4 Gc

Per un'installazione sicura è indispensabile attenersi a quanto segue. Il dispositivo deve essere installato solo da personale qualificato, che conosca le normative nazionali e internazionali, le direttive e le norme da rispettare nell'area.

Il dispositivo deve essere installato in una cassetta adeguata, con grado di protezione almeno IP54, in conformità alla norma EN IEC 60079-0, tenendo conto delle condizioni ambientali in cui verrà utilizzato.

Se la temperatura, in condizioni nominali, supera i 70°C all'ingresso del cavo o della canalina o gli 80 °C nel punto di diramazione dei conduttori, i cavi utilizzati devono avere specifiche conformi alla temperatura effettiva misurata.

Per evitare esplosioni in atmosfere esplosive, scollegare l'alimentazione prima di qualsiasi intervento di manutenzione e non scollegare i connettori di un dispositivo alimentato in presenza di un gas esplosivo nell'aria.

Per installazioni su power rail in ambienti classificati di Zona 2 è consentito solo il power rail di tipo 9400 con unità di controllo dell'alimentazione 9410.

Non installare dispositivi su power rail e non disinstallarli se nell'aria è presente una miscela di gas esplosivo.

## Installazione cMus in Divisione 2 o Zona 2

FM17CA0003X / FM17US0004X . . . . . Class I, Div. 2, Group A, B, C, D T4 oppure

Class I, Zone 2, AEx nA IIC T4 oppure Ex nA IIC T4

Nelle installazioni di classe I, divisione 2 oppure zona 2 l'apparecchiatura in questione deve essere montata all'interno di una custodia di sicurezza aumentata che sia in grado di accettare uno o più dei metodi di cablaggio di classe I, divisione 2 specificati nel National Electrical Code (ANSI/NFPA 70) oppure, in Canada, nel Canadian Electrical Code (C22.1).

La serie 3000 di isolatori e convertitori deve essere collegata solo all'uscita limitata del circuito NEC classe 2, come delineato nel National Electrical Code® (ANSI/NFPA70). Se i dispositivi sono collegati ad una alimentazione ridondante (2 alimentatori separati), entrambi devono rispettare questo requisito.

Inoltre per poter essere installati all'aperto o in luoghi potenzialmente umidi la custodia deve almeno rispettare il requisito di IP54.

**Attenzione:** la sostituzione dei componenti potrebbe compromettere l'idoneità per zona 2 / divisione 2.

**Attenzione:** per evitare che si innestino scintille in atmosfere esplosive scollegare l'alimentazione prima di effettuare la manutenzione, non scollegare i cavi quando sono alimentati ed è presente un gas esplosivo nell'aria.

**Attenzione:** non installare o disinstallare i dispositivi sulla power rail quando è presente nell'aria una miscela di gas esplosivo.

## Storia del documento

Il seguente elenco fornisce dettagli relativi alle revisioni del presente documento.

<b>Rev. ID</b>	<b>Data</b>	<b>Note</b>
101	1710	Aggiunte modello 3186B. Aggiunte specifiche per potenza dissipata. Aggiunta approvazione PESO/CCOE.
102	2108	Approvazione PESO/CCOE cessata. Aggiunta approvazione CCC. Approvazioni ATEX e IECEx aggiornate - Ex na cambiato in Ex ec.
103	2205	Etichetta aggiornata. Agiunta approvazione UKEX.

# Vicini al cliente, *in qualsiasi parte del mondo*

Le nostre "confezioni rosse" prevedono assistenza ovunque si trovi il cliente

Tutti i nostri dispositivi prevedono assistenza qualificata e una garanzia di 5 anni. Con ogni prodotto acquistato si ricevono assistenza tecnica e consulenza personali, consegne giornaliere, riparazioni a costo zero per il periodo di garanzia e documentazione facilmente accessibile.

La nostra sede principale si trova in Danimarca con uffici e partner autorizzati dislocati in tutto il mondo. Siamo

un'azienda locale con portata globale. Ciò significa che siamo sempre presenti e che conosciamo bene i mercati dei nostri clienti.

Il nostro obiettivo è la soddisfazione del cliente e offrire PRESTAZIONI PIÙ INTELLIGENTI in tutto il mondo.

Per ulteriori informazioni sul nostro programma di garanzia o per un appuntamento con il nostro riferimento locale, visitate il sito [prelectronics.it](http://prelectronics.it).

# Cogliete oggi i vantaggi di ***PRESTAZIONI PIÙ INTELLIGENTI***

PR electronics è un'azienda tecnologica leader del settore specializzata nel rendere più sicuro, affidabile ed efficiente il controllo dei processi industriali. Dal 1974 ci adoperiamo per affinare le nostre competenze chiave nell'innovazione di tecnologie ad alta precisione e con consumi energetici ridotti. Nella pratica questo impegno si traduce nello sviluppo di prodotti all'avanguardia che comunicano, monitorano e collegano i punti di misurazione dei processi dei nostri clienti ai loro sistemi di controllo.

Le nostre tecnologie innovative e brevettate sono il frutto del nostro forte impegno nella Ricerca e Sviluppo e della comprensione di ogni singola esigenza e processo dei clienti. Oltre a guidare il nostro lavoro, principi quali semplicità, attenzione, coraggio ed eccellenza consentono ad alcune delle maggiori società globali di raggiungere **PRESTAZIONI PIÙ INTELLIGENTI**.